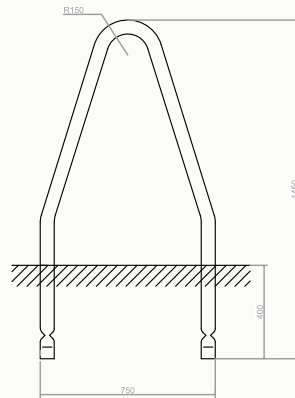




Universalschutzbügel

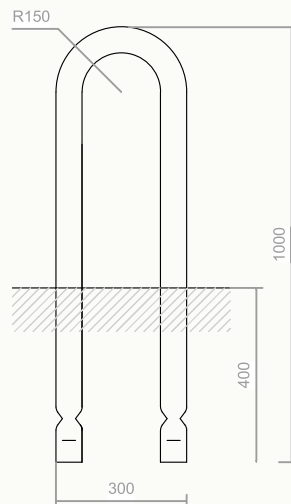




Baumschutzbügel

Typ 1

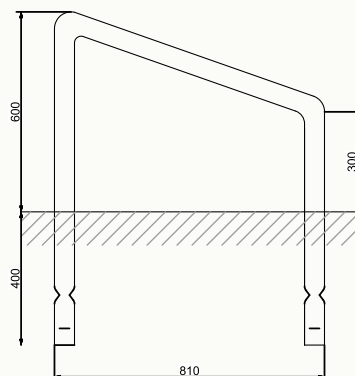
- hergestellt aus Stahlrohr 60 x 2,5 mm
- feuerverzinkt nach DIN EN ISO 1461
- zum Einbetonieren
- Breite: 800 mm,
- Gesamthöhe: 1450 mm
- Pulverbeschichtung nach RAL oder DB (gegen Mehrpreis)
- auch mit Fußplatten, zum Aufdübeln (gegen Mehrpreis)



Universalschutzbügel

Typ 3

- hergestellt aus Stahlrohr 60 x 2,5 mm
- feuerverzinkt nach DIN EN ISO 1461
- zum Einbetonieren
- Breite: 300 mm,
- Gesamthöhe: 1400 mm
- Pulverbeschichtung nach RAL oder DB (gegen Mehrpreis)
- auch mit Fußplatten, zum Aufdübeln (gegen Mehrpreis)



Universalschutzbügel

Typ 4

- hergestellt aus Stahlrohr 60 x 2,5 mm
- feuerverzinkt nach DIN EN ISO 1461
- zum Einbetonieren
- Breite: 800 mm,
- Gesamthöhe: 1000 mm
- Pulverbeschichtung nach RAL oder DB (gegen Mehrpreis)
- auch mit Fußplatten, zum Aufdübeln (gegen Mehrpreis)



Illmann Metallbau GmbH

Innerstetal 9
D-38685 Langelshiem

Telefon 053 26 / 5 02-0
Telefax 053 26 / 5 02-298

E-Mail: info@ilco-metall.de
Internet: www.ilco-metall.de