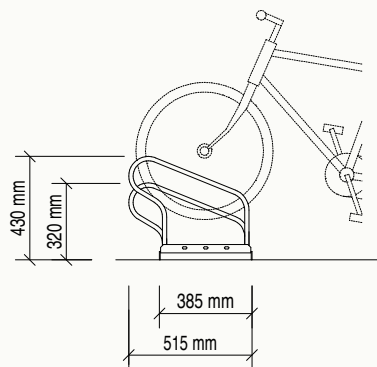




Fahrradständer A 11



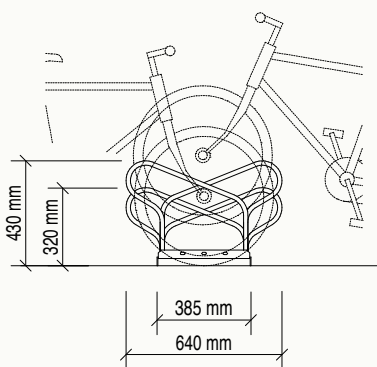


Stellraumtiefe: 1910 mm

Fahrradständer A 11/35

Praktischer und formschöner Reihenständer, aus Winkel-eisen 35 mm und Stahlrohr 19 mm, Konstruktion feuer- verzinkt nach DIN EN ISO 1461, 32 % des Radumfanges werden gehalten, dadurch sehr sicherer Stand der Fahr- räder, vorgebohrt zur Reihenverbindung, passend für alle Fahrradtypen

- Einstellung einseitig
- Platzabstand 35 cm
- Standard-Länge:
 - 5 Plätze = 175 cm
 - 6 Plätze = 210 cm
 - 10 Plätze = 350 cm, zweiteilig
- Bodendübel oder Einschlaghaken (gegen Mehrpreis)
- Pulverbeschichtung nach RAL oder DB (gegen Mehrpreis)
- andere Nutzlängen auch lieferbar
- auch in Ausführung Edelstahl lieferbar
- Oberfläche wahlweise glasperlgestrahlt oder elektrochemisch poliert
- Lieferung komplett montagefertig



Stellraumtiefe: 3200 mm

Fahrradständer A 11 B 35

Praktischer und formschöner Reihenständer, aus Winkel-eisen 35 mm und Stahlrohr 19 mm, Konstruktion feuer- verzinkt nach DIN EN ISO 1461, 32 % des Radumfanges werden gehalten, dadurch sehr sicherer Stand der Fahr- räder, vorgebohrt zur Reihenverbindung, passend für alle Fahrradtypen

- Einstellung doppelseitig
- Platzabstand 35 cm
- Standard-Länge:
 - 10 Plätze = 175 cm
 - 12 Plätze = 210 cm
 - 20 Plätze = 350 cm, zweiteilig
- Bodendübel oder Einschlaghaken (gegen Mehrpreis)
- Pulverbeschichtung nach RAL oder DB (gegen Mehrpreis)
- andere Nutzlängen auch lieferbar
- auch in Ausführung Edelstahl lieferbar
- Oberfläche wahlweise glasperlgestrahlt oder elektrochemisch poliert
- Lieferung komplett montagefertig



Illmann Metallbau GmbH

Innerstetal 9
D-38685 Langelshiem

Telefon 053 26 / 502-0
Telefax 053 26 / 502-298

E-Mail: info@ilco-metall.de
Internet: www.ilco-metall.de