



Fahrradständer L 15



Fahrradständer

L15



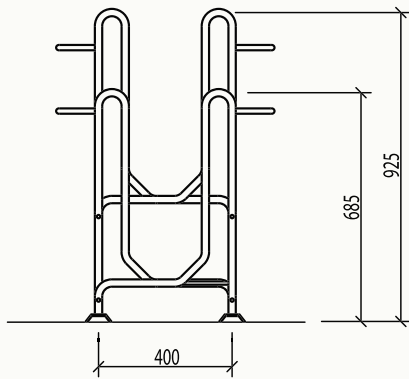
Reihenständer aus Stahlrohr 22 mm und Spezialprofilbodenträger, Konstruktion feuerverzinkt, stabiler Stand auch mit großer Gepäcklast, passend für alle Fahrradgrößen (20–28 Zoll) und alle Fahrradtypen.



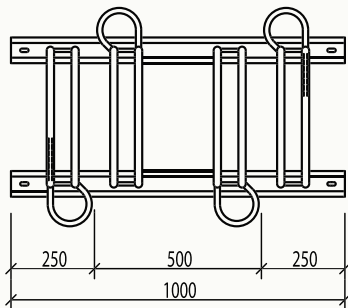
- Passend für alle Fahrradtypen, auch Mountain-Bikes und Pedelecs
- Einstellungen wahlweise ein- oder doppelseitig sowie Hoch-und/oder Tiefeinstellung
- Einfaches Ein- und Ausparken
- Fahrräder stehen kippstabil
- Bequeme Anschließmöglichkeit für Rahmen und Vorderrad auf Handhöhe
- Felgenschonend, kein Felgenklemmer
- Ansprechendes Design
- Ausführung mit nur tiefer Radeinstellung besonders geeignet für optisch sensible Bereiche
- Alle Varianten des **L 15** sind wegen ihrer guten Eigenschaften nach technischer Prüfung vom **ADFC** empfohlen, Prüf.-Nr. Q 0905
- Pulverbeschichtung nach RAL oder DB (gegen Mehrpreis)
- andere Platzabstände auch lieferbar (nicht ADFC geprüft)



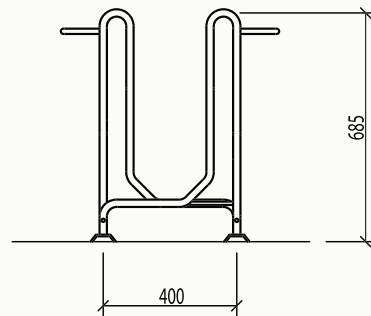
L 15 D H/T (doppelseitig, hoch/tief)



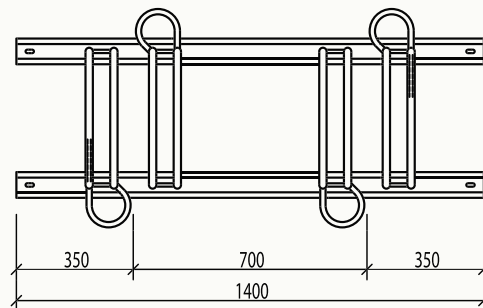
Stellraumtiefe: 3100 mm



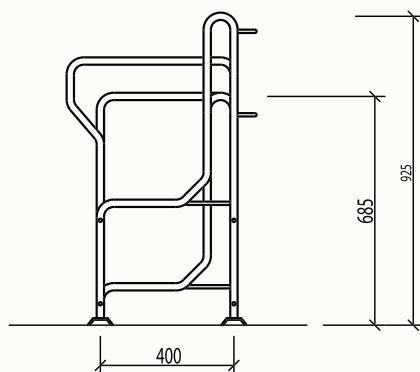
L 15 D T (doppelseitig, tief)



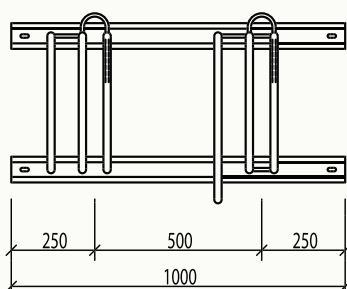
Stellraumtiefe: 3100 mm



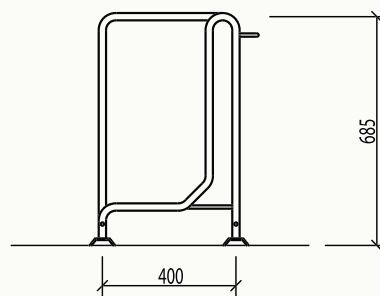
L 15 E H/T (einseitig, hoch/tief)



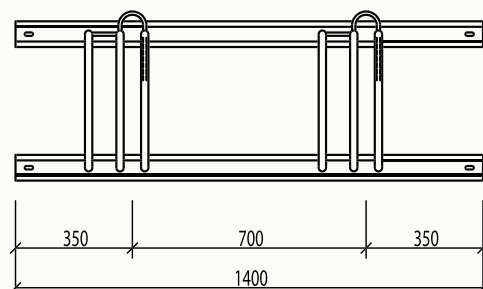
Stellraumtiefe: 1900 mm



L 15 E T (einseitig, tief)



Stellraumtiefe: 1900 mm





L15 D T



L15 E H/T

Illmann Metallbau GmbH

Innerstetal 9
D-38685 Langelsheim

Telefon 0 53 26 / 5 02-0
Telefax 0 53 26 / 5 02-298

E-Mail: info@ilco-metall.de
Internet: www.ilco-metall.de